

IMPLEMENTASI METODE GEOFENCY PADA SISTEM KEAMANAN KENDARAAN

Sonia Maureta Nabella, Mira Orisa, ST, MT, Yosep Agus Pranoto, ST, MT
Program Studi Teknik Informatika S1, Fakultas Teknologi Industri
Institut Teknologi Nasional Malang, Jalan Raya Karanglo km 2 Malang, Indonesia
1818095@scholar.itn.ac.id

ABSTRAK

Dengan berkembangnya jaman yang sangat cepat, kebutuhan setiap individu juga meningkat namun terjadinya pandemi covid-19 menyebabkan banyaknya manusia yang tidak mampu memenuhi kebutuhannya atau yang disebut dengan krisis ekonomi. Turunnya aktivitas perekonomian dan terbatasnya mobilitas barang dan jasa, serta pembatasan ruang gerak penduduk, pada akhirnya memukul pendapatan perusahaan dan masyarakat. Akibatnya, pemutusan hubungan kerja dan merumahkan karyawan terjadi dimana – mana. Kondisi tersebut yang menyebabkan tindak kriminal semakin meningkat seperti pencurian pada kendaraan termasuk mobil rental. Dalam Pembuatan aplikasi ini, menggunakan menggunakan metode geofency dengan perhitungan *Euclidean Distance* yang digunakan untuk menghitung radius dari titik pusat. Sistem keamanan kendaraan ini menggunakan mobile android yang akan digunakan sebagai *controlling* menjadi receiver satellite GPS dan akan mengirimkan latitude serta longitude pada database, selain itu output seperti Sirine dan lcd akan dijalankan melalui sistem mobile android. Fungsi ini nantinya akan menjadi acuan apakah mobil masih berada di radius aman atau tidak untuk mengantisipasi adanya penggelapan mobil. Berdasarkan hasil analisa dan pengujian perancangan sitem keamanan kendaraan, diketahui bahwa sistem menggunakan modul GSM dan modul GPS memerlukan waktu pengujian dengan rentan waktu rata-rata 30 hingga 60 detik dan mengupload data dengan rata-rata 30 detik. Metode geofency dengan bantuan *Euclidean Distance* menghasilkan selisih jarak rata-rata 0,018 km.

Kata kunci : Metode Geofency, *Euclidean Distance*, GPS Ublox Neo 6M, GSM 800L, Pelacakan Kendaraan

1. PENDAHULUAN

Dengan berkembangnya jaman yang sangat pesat, maka kebutuhan tiap manusia juga semakin meningkat namun terjadinya pandemi covid-19 menyebabkan banyaknya manusia yang tidak mampu memenuhi kebutuhannya atau yang disebut dengan krisis ekonomi. Turunnya aktivitas perekonomian dan terbatasnya mobilitas barang dan jasa, serta pembatasan ruang gerak penduduk, pada akhirnya memukul pendapatan perusahaan dan masyarakat. Akibatnya, pemutusan hubungan kerja dan merumahkan karyawan terjadi dimana – mana. Kondisi tersebut yang menyebabkan tindak kriminal semakin meningkat seperti pencurian pada kendaraan termasuk mobil rental.

Berdasarkan data yang dirilis oleh Buser Rentcar Nasional (BRN) selama pandemi covid-19 kasus pencurian mobil rental meningkat lebih dari 25% [1] tercatat ada 1000 laporan mengenai penggelapan mobil rental. Banyaknya kasus penggelapan mobil rental dikarenakan dampak covid yang menyebabkan banyak orang mengalami kesulitan secara ekonomi. Banyak upaya yang telah dilakukan untuk mengatasi tindak kriminal ini, salah satunya dengan mengandalkan jejaring rental mobil di tiap daerah untuk membantu mencari kendaraan, namun upaya tersebut dianggap tidak efisien secara biaya, waktu dan tenaga.

Untuk itulah dikembangkan sistem monitoring keamanan mobil menggunakan gps dalam rangka

mengantisipasi pencurian mobil yang kian marak. Penambahan module GPS pada mobil berfungsi untuk melacak posisi kendaraan secara *realtime* ketika mobil dalam keadaan menyala selain itu terdapat Sirine pada mobil yang berfungsi sebagai alarm kepada penyewa yang sudah keluar dari radius dan terdapat LCD pada belakang mobil yang akan menampilkan kalimat “pencuri” untuk menarik perhatian warga sekitar. Penelitian ini dibuat khusus agar berkurangnya kasus pencurian mobil dan pemilik mobil lebih merasa aman ketika mobil jauh dari jangkauan.

2. TINJAUAN PUSTAKA

2.1. Penelitian Terkait

Penelitian oleh Rian Affriyanto, Dedi Triyanto, dan Suhardi (2017) berjudul “Rancang Bangun Sistem Pelacak Kendaraan Bermotor Menggunakan GPS dengan Antarmuka Website” mengembangkan sistem alat pelacak kendaraan bermotor menggunakan GPS dengan antarmuka website yang berfungsi untuk mematikan mesin kendaraan bermotor dari jarak jauh dan memonitoring keberadaan posisi kendaraan bermotor menggunakan website. [2].

Penelitian oleh Joko Priono, dan Eko Budi Setiawan (2017) berjudul “Implementasi Geofencing dalam Mengawasi Pengiriman Kendaraan di Sebuah Perusahaan Ekspedisi” mengembangkan sistem monitoring ekspedisi yang berfungsi untuk

mempermudah mengumpulkan informasi area kendaraan dan membantu memberikan data perjalanan, serta untuk lebih mengembangkan kecakapan kerja yang memengaruhi pengeluaran dan memberikan data kendaraan terbaru. [3]

Penelitian oleh Dedie Citra Mahendra, Teguh Susyanto, Sri Siswanti (2018) berjudul “Sistem Monitoring Mobil Rental Menggunakan GPS Tracker” merancang alat untuk memantau keberadaan kendaraan menggunakan teknologi GPS yang bertujuan untuk memonitor posisi kendaraan yang disewakan untuk mencegah tindak kejahatan dari penyalahgunaan dan pencurian. [4]

2.2. Metode Geofency

Geofencing merupakan teknologi yang digunakan untuk memantau objek bergerak seperti *smartphone*, kendaraan dan lain-lain dengan menggunakan jaringan satelit Global Positioning System (GPS). [5]. Geofencing menggambarkan sebuah area (*geofence*) yang memiliki batas-batas geografis dari suatu peta. Geofencing pada umumnya dapat dimanfaatkan untuk membantu melacak pengiriman barang yang dibawa oleh suatu kendaraan, memantau posisi seseorang, menjalankan bisnis komersial tertentu, dan absensi otomatis di suatu perusahaan atau universitas. Ukuran wilayah dari geofencing yaitu berkisar dari beberapa meter sampai beberapa kilometer. Bentuk area sebuah *geofence* yaitu berbentuk sebuah lingkaran (*circle*) sedangkan mekanisme menentukan area ditentukan *latitude*, *longitude*, dan radius dari titik yang ditentukan. [5]

2.3. Euclidean Distance

Euclidean Distance digunakan untuk perhitungan jarak antara lokasi satu dengan lokasi lainnya. Perhitungan ini dihubungkan dengan hipotesis Pythagoras dan biasanya diterapkan pada aspek 1,2 dan 3. Jarak adalah perkiraan terdekat dari jarak 2 faktor. Euclidean adalah kapasitas heuristik yang diperoleh dalam pandangan jarak langsung dibebaskan dari rintangan, misalnya, untuk mendapatkan nilai dari panjang garis miring dalam segitiga. Namun, sebelum mendapatkan hasil, kedua fokus tersebut harus ditangani dalam arah 2 lapis (x,y). Jarak Euclidean Distance dapat dirumuskan sebagai berikut.

$$d(i,j) = |Xi1 - Xj1|^2 + |Xi2 - Xj2|^2 + \dots + |Xip - Xjp|^2 \dots (1)$$

d(i,j) = jarak Euclidean

X_i = nilai titik 1

X_j = nilai titik 2

Dalam menentukan jarak ke suatu lokasi, informasi yang digunakan disusun sebagai *latitude* dan *longitude*, kemudian jarak antar lokasi akan ditentukan dengan memanfaatkan persamaan tertentu.

Kondisi ini digunakan untuk menghitung jarak antara dua titik di bumi dan hasilnya dikalikan dengan 111,319 km menyesuaikan dengan 1 derajat bumi.

2.4. Website

Website adalah kumpulan halaman yang digunakan untuk menampilkan data teks, gambar diam atau film, keaktifan, suara, atau gabungan dari semuanya, baik statis maupun dinamis yang menyusun suatu rangkaian struktur yang saling terkait, yang masing-masing digunakan dengan organisasi halaman organisasi. Hubungan antara satu website dengan halaman lainnya disebut hyperlink, sedangkan teks yang digunakan sebagai media interface disebut hypertext.

2.5. Android Studio

Android Studio adalah *Integrated Development Environment (IDE)* resmi untuk pengembangan aplikasi *android*, yang didasarkan pada *IntelliJ IDEA*. *Android Studio* menawarkan banyak fitur yang memperluas kegunaan Anda dalam membuat aplikasi android, misalnya, kerangka kerja berbasis gradle yang dapat disesuaikan, Emulator yang cepat dan kaya komponen, iklim terpadu di mana Anda dapat membuat aplikasi untuk semua perangkat android, dan banyak lagi. [6]

2.6. Leaflet

Leaflet merupakan *library javascript open source* yang berguna untuk membangun aplikasi peta cerdas online. Dukungan handout dengan tahapan serbaguna dan tahapan area kerja, HTML5 dan CSS3 serta OpenLayer dan Google Maps API yang merupakan *library javascript* untuk membangun aplikasi peta yang sangat terkenal saat ini. Dengan menggunakan leaflet, desainer yang tidak memiliki dasar GIS tidak diragukan lagi dapat menunjukkan panduan online yang intuitif di server. leaflet dapat menampilkan lapisan dari dokumen geojson, menata gaya, dan membuat lapisan cerdas, misalnya, menampilkan penanda yang menampilkan data yang muncul saat diklik. [7]

2.7. Node MCU

NodeMCU ESP8266 merupakan modul turunan pengembangan dari modul platform IoT (Internet of Things) keluarga ESP8266 tipe ESP-12. Secara fungsi modul ini hampir menyerupai dengan platform modul arduino, tetapi yang membedakan yaitu dikhususkan untuk “*Connected to Internet* “. [8]

2.8. Sensor GPS (Neo 6M)

Seri modul NEO-6 adalah keluarga penerima GPS yang berdiri sendiri yang menampilkan mesin pemosisian u-blox 6 kinerja tinggi. Penerima fleksibel dan hemat biaya ini menawarkan banyak pilihan konektivitas dalam paket miniatur 16 x 12.2 x 2.4 mm. Desain dan teknologi inovatif menekan sumber gangguan dan mengurangi efek multi-jam,

memberi NEO-6 penerima GPS kinerja navigasi yang sangat baik bahkan di lingkungan yang paling menantang. [9]

2.9. Modul GSM 8001

Modul GSM SIM800 adalah perangkat yang bisa digunakan untuk menggantikan fungsi handphone. Untuk korespondensi informasi antar kerangka jaringan seluler, digunakan modul GSM SIM800 sebagai mekanisme untuk panggilan seluler. Konvensi korespondensi yang digunakan adalah korespondensi modem standar, khususnya AT Command. Modul SIM800 di Indonesia umumnya digunakan dalam industri ventura independen dan secara mengejutkan untuk cakupan yang sangat besar, mulai dari kapasitas untuk regulator berbasis SMS, WEB, kerangka kerja Panggilan hingga perangkat elektronik yang jauh. [10]

2.10. Sirine 12V DC

Sirine adalah suatu alat penggetar yang menggunakan sumber arus listrik untuk menghasilkan bunyi menderu terus menerus. Sirine menyalakan piring dengan jumlah bukaan alternative dengan cepat. Pada saat lingkaran berputar, udara dialirkan ke blower menuju bukaan di sisi lain sehingga suara yang konsisten terdengar dengan suara yang berubah-ubah.

Sirine memiliki manfaat yang dapat memberikan peringatan dini mendekati bahaya sehingga pemilik dapat menghindari dan membatasi kemalangan materi. Sirine merupakan alat yang dapat menimbulkan respon positif dan negatif pada manusia. Bagaimanapun, sirine juga memiliki manfaat, termasuk penggunaan peringatan, yang dapat menyebabkan orang yang mendengar suara alarm yang nyaring untuk merespons dan menyelamatkan diri mereka sendiri dari hal yang dapat membahayakan diri mereka sendiri. [11]

3. METODE PENELITIAN

3.1. Analisis Kebutuhan

Kebutuhan dalam sistem monitoring keamanan mobil terdapat dua hal yaitu kebutuhan fungsional dan kebutuhan non fungsional. Berikut ini adalah penjabaran kebutuhan-kebutuhan tersebut.

3.2. Kebutuhan Fungsional

Sistem Keamanan Mobil Menggunakan Metode Geofency ini memiliki kebutuhan Fungsional yaitu:

1. Sistem dapat menunjukkan lokasi terkini dari kendaraan.
2. Sistem dapat menghidupkan alarm dari Sirine dan mengunci pintu mobil secara otomatis melalui website.
3. Sistem dapat menghidupkan alarm dari Sirine dan menampilkan "Pencuri" pada LCD melalui website.
4. Sistem mampu memberikan notifikasi kepada pemilik kendaraan berupa notifikasi telegram.

3.3. Kebutuhan Non Fungsional

Sistem Keamanan Mobil Menggunakan Metode Geofency memiliki kebutuhan Non-Fungsional yaitu:

1. Sistem memerlukan internet untuk mengirim, menerima dan mengakses data lokasi mobil.
2. Sistem memerlukan powerbank sebagai catu daya komponen.

3.4. Perancangan Sistem

Sistem yang akan dibangun pada penelitian implementasi *Metode Geofency* adalah untuk melakukan pelacakan mobil diluar radius dan melakukan *output* saat pengemudi berada diluar radius. Maka aplikasi sistem keamanan kendaraan harus memenuhi kriteria :

1. Aplikasi harus mampu menampilkan lokasi penyewa yang bisa *terupdate* secara rutin.
2. Aplikasi harus mampu menampilkan lokasi terkini dengan radius yang telah dihitung menggunakan metode geofency.
3. Aplikasi harus mampu menjalankan fungsi aksi sebagai output ketika mobil berada diluar radius.

3.5. Desain Sistem



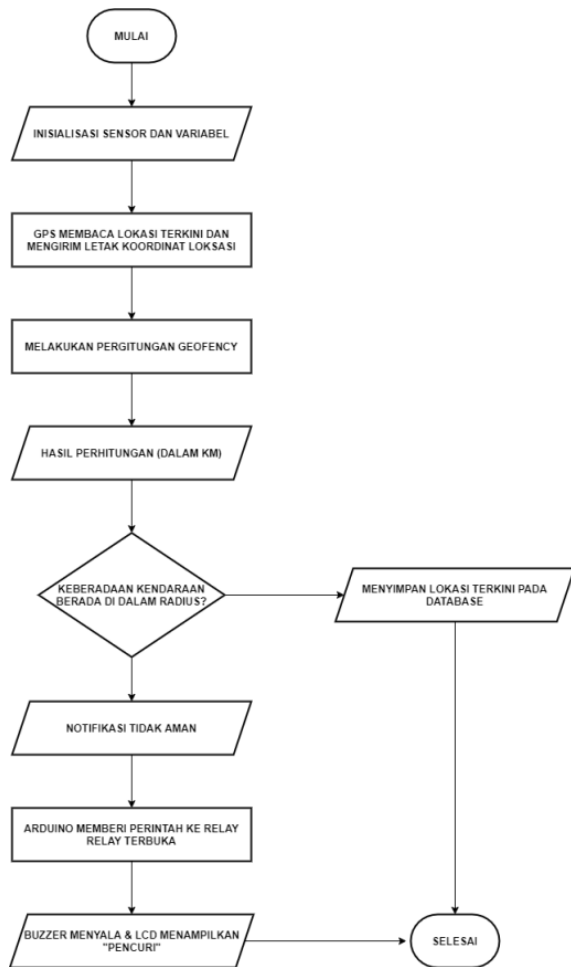
Gambar 1. Rancangan Desain Sistem

Sistem web digunakan sebagai pengoperasian data seperti input data penyewa, data mobil serta data lainnya dari penyewa dan sebagai penentu titik area geofencing beserta perhitungannya. Penyimpanan dan *update* lokasi setiap 5 menit akan dilakukan pada sistem web. Sistem mobile android akan digunakan sebagai *controlling* yang akan menjadi receiver satellite GPS dan akan mengirimkan latitude serta longitude pada database, selain itu output seperti Sirine dan lcd akan dijalankan melalui sistem mobile android. Proses ini memerlukan jaringan internet untuk mendownload, upload, dan mengakses data yang diperlukan. Database yang disimpan pada server akan menyimpan data-data penting dari lokasi seperti lokasi terkini yang akan digunakan untuk perhitungan metode geofency menentukan mobil berada didalam radius atau tidak. Selain itu database menyimpan data – data penyewa dengan detail, data pegawai, dan data mobil yang juga dapat diakses melalui android.

3.6. Flowchart Sistem Aplikasi Keamanan Kendaraan

Dari aplikasi yang akan dikembangkan, terdapat cara kerja aplikasi yang akan dikembangkan pada sistem keamanan kendaraan. Gambar 3.2 adalah

flowchart atau gambaran dari jalannya aplikasi sistem keamanan kendaraan menggunakan metode geofency.



Gambar 2. Flowchart aplikasi

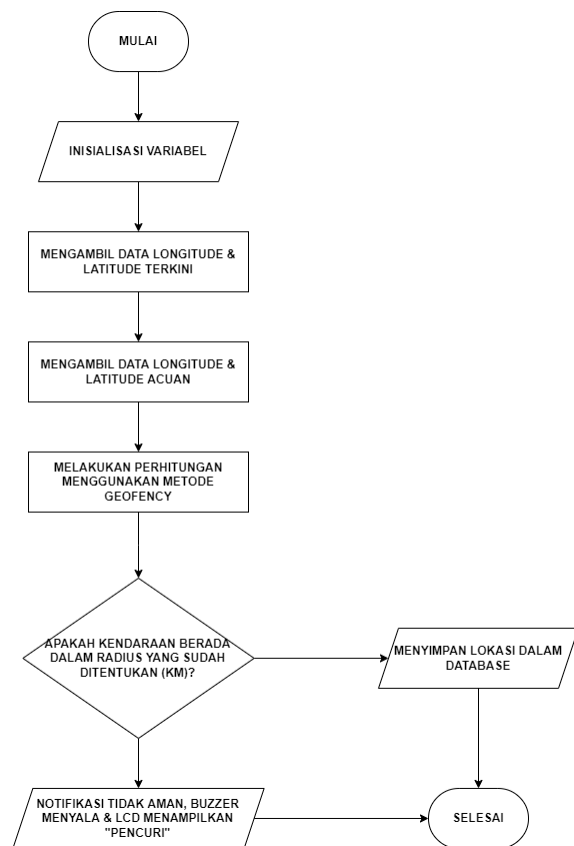
Pada *flowchart* diatas system akan menginisialisasi sensor dan variable, GPS akan membaca lokasi terkini dan mengirim letak koordinat lokasi. Jika keberadaan kendaraan berada di dalam radius maka akan muncul notifikasi aman, dan jika keberadaan kendaraan berada diluar radius maka akan muncul notifikasi tidak aman. Ketika muncul notifikasi tidak aman, pemilik dapat memberi perintah untuk menghidupkan alarm yang ada di dalam kendaraan berupa Sirine dan LCD akan menampilkan "Pencuri" hingga pemilik mematikan alarm melalui android. Menu utama ada 3, yaitu :

1. Jika *user* memilih menu Penyewa, maka halaman yang tampil adalah data – data penyewa.
2. Jika memilih menu Tambah Pemesanan, maka sistem akan melakukan *setting* radius sebagai acuan metode geofency, juga dapat mengubah radius dalam kilometer sebagai batasan radius, kemudian memilih mobil yang akan disewa dan lama hari menyewa selanjutnya akan dilakukan penginputan data penyewa.
3. Jika memilih menu detail pemesanan maka terdapat beberapa data mengenai penyewa, mobil

yang disewa, lama pemesanan, pendapatan yang didapat oleh perusahaan, dan juga tombol aksi sebagai output ketika nantinya mobil berada diluar radius. Terdapat juga riwayat perjalanan mobil yang akan berisikan *latitude longitude* posisi kendaraan terkini yang terinput dan terupdate setiap 30 detik sekali.

3.7. Flowchart Perhitungan Metode Geofency

Untuk cara kerja dari aplikasi yang akan dikembangkan tentang implementasi metode geofency menggunakan *Euclidean Distance* pada sistem keamanan kendaraan dapat dilihat pada gambar 3.3 dibawah ini

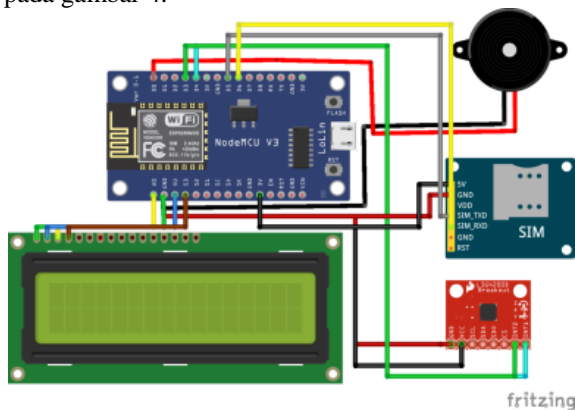


Gambar 3. Tampilan flowchart perhitungan

Pada *flowchart* di atas sistem dimulai dengan inialisasi variable, mengambil data longitude & latitude lokasi terkini kendaraan dan data longitude & latitude acuan. Dilakukan proses perhitungan dengan menggunakan metode geofency yang jika hasilnya melebihi dari ketentuan jarak atau radius acuan maka muncul notifikasi tidak aman, pemilik dapat memberi perintah untuk menghidupkan alarm yang ada di dalam kendaraan berupa Sirine dan LCD akan menampilkan "Pencuri" hingga pemilik mematikan alarm melalui android.

3.8. Desain Alat

Adapun desain prototype alat sistem keamanan kendaraan dengan output Sirine dan lcd ditunjukkan pada gambar 4.



Gambar 4. Desain Prototype

Pada prototype desain alat diatas menggunakan beberapa komponen untuk mendukung jalannya program pendeteksian mobil rental. Terdapat output berupa Sirine dan LCD yang nantinya akan berbunyi dan menampilkan “Pencuri” ketika button aksi pada aplikasi dijalankan. Selanjutnya terdapat modul SIM GSM yang digunakan sebagai penangkap sinyal internet untuk mengupdate lokasi terkini dari mobil.

4. HASIL DAN PEMBAHASAN

4.1. Pengujian Hardware

Pengujian hardware merupakan rancangan dari alat sistem keamanan kendaraan pada gambar 5.



Gambar 5. Hardware

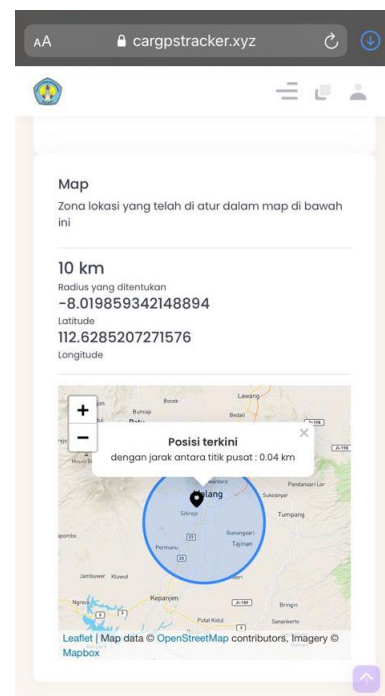
Pengujian hardware dilakukan dengan alur kerja Module GSM akan menangkap sinyal internet dan Module GPS menangkap sinyal satelit untuk mengakses latitude longitude lokasi, lalu dilakukan perhitungan dengan mengambil data latitude longitude acuan dan latitude longitude terkini, jika mobil berada diluar radius yang sudah ditentukan maka button aksi dapat diklik dan output akan hidup seperti pada table 1.

Tabel 1. Hasil Pengujian Hardware

NO	Komponen	Delay	Kondisi	Keterangan
1	GSM	60 Detik	✓	GSM Module dapat menerima sinyal.
2	GPS	60 Detik	✓	GPS dapat mendeteksi latitude longitude dan di record pada riwayat perjalanan
3	Output (Sirine & LCD)	30 Detik	✓	Output dapat berjalan ketika button aksi diklik, Sirine berbunyi dan LCD mengeluarkan “PENCURI”

4.2. Pengujian GPS Tracker

Pengujian menggunakan module GPS Neo 6m yang berfungsi untuk mendeteksi lokasi dengan menangkap dan memproses sinyal dari satelit navigasi. Untuk mengupload data ke dalam web dibutuhkan module gsm sebagai penangkap sinyal internet yang dapat membantu dalam menyalurkan data. Setelah menentukan titik radius, jenis mobil, lama menyewa dan mengisi data, pengujian dimulai di pom bensin gadang.



Gambar 6 Tampilan Latitude Longitude Awal

Selanjutnya latitude dan longitude akan terupdate setiap 30 detik tergantung pada kecepatan sinyal internet di lokasi dan atau jika si penangkap satelit terhalang maka alat gagal menangkap satelit navigasi. Seperti pada gambar 4.9 upload data delay selama 2 menit karena alat penangkap satelit terhalang.



Gambar 4.3 Tampilan Update Lokasi

4.3. Pengujian Sirine

Sirine yang digunakan sebagai output yang berfungsi mengubah getaran listrik menjadi getaran suara. Sirine akan berbunyi ketika pemilik mobil mengklik button aksi pada halaman detail penyewa. Dengan table pengujian pada table 2.



Tabel 2. Hasil Pengujian Sirine

No	Delay	Kondisi	Keterangan
1	60 Detik	Button ON	Output dapat berjalan ketika button aksi diklik, Sirine berbunyi
2	60 Detik	Button OFF	Output dapat berjalan ketika button aksi diklik kembali dalam keadaan semmula, Sirine tidak berbunyi

4.4. Pengujian LCD

Pengujian LCD yang berfungsi sebagai media tampilan yang menggunakan kristal cair sebagai penampil utama. LCD (Liquid Crystal Display) bisa menampilkan suatu gambar/karakter. LCD digunakan sebagai output yang akan menampilkan kalimat "PENCURI" saat button aksi diklik namun ketika button tidak diklik maka hanya akan menampilkan latitude dan longitude pada saat itu. Hasil pengujiannya seperti pada table 3.

Tabel 3. Hasil Pengujian LCD

No	Delay	Kondisi	Keterangan
1	60 Detik	Button ON	
2	60 Detik	Button OFF	

4.5. Pengujian Metode Geofency

Pengujian metode geofency dilakukan untuk menghitung keakuratan dari alat yang digunakan

dengan menggunakan pembandingan data *latitude longitude* dari *google maps*. Didapatkan hasil perhitungan pada table 4 dengan pengujian aplikasi yaitu data yang didapatkan dari aplikasi, pengujian lapangan yaitu data yang didapatkan dari *google maps*, jarak A yaitu jarak dari titik radius ke lokasi terkini, dan jarak B yaitu jarak dari titik radius ke lokasi terkini menggunakan *google maps* dengan *latitude longitude* awal yaitu 1.1214305909828597, 104.00510723283469.

Tabel 4. Hasil Pengujian Metode Geofency

Pengujian Aplikasi		Pengujian Lapangan		Jarak A (km)	Jarak B (km)	Selisih (km)
Lat	Long	Lat	Long			
1.122500	104.016098	1.123298	104.016911	0,489	0,500	0,01
1.132230	104.040863	1.13148853192877	104.03924914345829	0,97	1,00	0,03
1.131722	104.04645	1.1318149095210635	104.0484008349839	4,93	4,95	0,02
1.128787	104.057114	1.128880030946204	104.05723698187128	5,83	5,84	0,01
1.127299	103.108002	1.127190	104.108076	11,43	11,45	0,02
Rata - Rata						0,018

Dari table 4 didapatkan selisih jarak antara aplikasi dengan *google maps* 0,018 kilometer atau 18 meter. Dengan perhitungan sebagai berikut.

```
// hitung lat
$hasilLatitude = $this->hitungPangkat( ($lat_mobil - $lat_order), 2 );
$hasilLongitude = $this->hitungPangkat( ($lng_mobil - $lng_order), 2 );

$ED = SQRT( $hasilLatitude + $hasilLongitude ) * $derajat bumi;
```

4.6. Pengujian Fungsional Aplikasi

Pengujian sistem merupakan proses menampilkan sistem dengan maksud untuk menemukan adanya kesalahan atau tidak pada sistem sebelum sistem dipublikasikan untuk digunakan oleh masyarakat. Hasil pengujian sistem ditunjukkan pada Tabel 5 sebagai berikut.

Tabel 5. Hasil Pengujian fungsional

No	Fungsi	Perangkat				
		A	B	C	D	E
1	Menampilkan halaman login	✓	✓	✓	✓	✓
2	Menampilkan dashboard	✓	✓	✓	✓	✓
3	Menampilkan halaman pegawai	✓	✓	✓	✓	✓
4	Menambahkan, menghapus dan mengupdate data pegawai	✓	✓	✓	✓	✓
5	Menampilkan halaman data mobil	✓	✓	✓	✓	✓
6	Menambahkan, menghapus dan mengupdate data mobil	✓	✓	✓	✓	✓
7	Menampilkan halaman penyewa	✓	✓	✓	✓	✓
8	Menambahkan data pemesanan	✓	✓	✓	✓	✓
9	Mensetting radius	✓	✓	✓	✓	✓
10	Mengupdate lokasi terkini	✓	✓	✓	✓	✓

Keterangan :

√ = Berjalan

x = Tidak Berjalan

Keterangan :

1. Perangkat A:
 - a. Merk : Web Browser Google Chrome
 - b. Versi :Version 96.0.4664.110 (Official Build) (64-bit)
2. Perangkat B:
 - a. Merk : Web Browser Google Chrome
 - b. Versi :Version 1.3.127.15 (64-bit)
3. Perangkat C:
 - a. Merk : Iphone XR
 - b. Ram : 3 GB
 - c. Ukuran Layar : 6,06 inches
 - d. Versi iOS : ios.14.3
4. Perangkat D:
 - a. Merk : Iphone 11
 - b. Ram : 4 GB
 - c. Ukuran Layar : 6,1 inches
 - d. Versi iOS : ios.15
5. Perangkat E:
 - a. Merk : Asus Max Pro M2
 - b. Ram : 3 GB
 - c. Ukuran Layar : 6,3 inches
 - d. Versi Android : Android 8.1 (Oreo)

4.7. Pengujian User

Pengujian user dilakukan untuk melihat kelayakan dari aplikasi yang telah dibuat. Pengujian ini dilakukan dengan mengisi kuisioner yang dibuat untuk melaksanakan pengujian disebar 13 responden. Berikut pengujian yang dilakukan kepada pengguna dapat dilihat pada tabel 6.

Tabel 6. Hasil Pengujian fungsional

No	Pertanyaan	Jawaban			
		Sangat Setuju	Setuju	Kurang Setuju	Tidak Setuju
1	Apakah website car gps tracker mudah dipahami?	5	8	0	0
2	Apakah tampilan website car gps tracker menarik?	8	5	0	0
3	Apakah website car gps tracker sudah berjalan dengan baik?	8	5	0	0
4	Apakah informasi mengenai lokasi mobil terkini mudah dipahami?	6	5	2	0
5	Menurut anda apakah car gps tracker dapat menjadi salah satu pilihan keamanan untuk pemilik rental mobil?	5	7	1	0
Total		32	30	3	0

Jumlah pertanyaan : 5
 Jumlah responden : 13
 Faktor pembagi : 5 * 13 = 65

Tabel 7. Persentase Responden Pengujian User

No.	Jawaban Responden	Persentase Jawaban Responden
1	Persentase pengguna memilih Sangat Setuju	(32/ 65 * 100%) = 49%
2	Persentase pengguna memilih Setuju	(30 / 65 * 100%) = 46%
3	Persentase pengguna memilih Kurang Setuju	(3 / 65 * 100%) = 4%
4	Persentase pengguna memilih Tidak Setuju	(0 / 65 * 100%) = 0%

Dari pengujian yang ditujukan kepada 13 responden maka didapatkan hasil yang menunjukkan bahwa 49% menyatakan Sangat Setuju, 46% menyatakan Setuju, 4% menyatakan Kurang Setuju dan 0% menyatakan Tidak Setuju. Oleh karena itu, mayoritas responden menilai bahwa produk penelitian ini sudah sesuai dengan kebutuhan sistem keamanan kendaraan untuk mobil rental.

5. KESIMPULAN DAN SARAN

Dari penelitian sistem keamanan kendaraan menggunakan metode geofency ini dapat disimpulkan bahwa berdasarkan implementasi hasil perancangan sitem keamanan kendaraan, diketahui bahwa sistem menggunakan modul GSM dan modul GPS yang memerlukan waktu pengujian dengan rentan waktu rata-rata 30 hingga 60 detik dan mengupload data dengan rata-rata 30 detik. Untuk hasil pengujian menggunakan black box dapat dinyatakan bahwa software web maupun android dapat berkerja dengan persentase keberhasilan 100%. Hasil pengujian metode geofency dengan bantuan Euclidean Distance menghasilkan selisih jarak 0,024 km dengan melakukan perbandingan menggunakan google map. Berdasarkan hasil pengujian metode geofency dengan bantuan Euclidean Distance menghasilkan selisih jarak rata-rata 0,018 km dengan melakukan perbandingan menggunakan google map. Berdasarkan hasil pengujian fungsionalitas dan non fungsionalitas dapat dinyatakan bahwa sistem dapat berjalan dengan baik.

DAFTAR PUSTAKA

[1] Regional.compas.com. (24 Agusts 2020). Penggelapan Mobil Rental Marak Selama Pandemi Covid-19. Diakses pada 1 Oktober 2021, dari <https://regional.kompas.com/read/2020/08/24/14512011/penggelapan-mobil-rental-marak-selama-pandemi-covid-19>

[2] Rian Affrilianto, Dedi Triyanto, dan Suhardi (2017), Rancang Bangun Sistem Pelacak Kendaraan Bermotor Menggunakan GPS dengan Antarmuka Website, Jurnal Sistem Komputer, Universitas Tanjung Pura, Vol 5 No. 3.

[3] Joko Priono, dan Eko Budi Setiawan (2017). Implementasi Geofencing dalam Mengawasi

- Pengiriman Kendaraan di Sebuah Perusahaan Ekspedisi, *Jurnal Teknik Informatika, Universitas Komputer Indonesia* Vol 9 No. 2.
- [4] Dedie Citra Mahendra, Teguh Susyanto, dan Sri Siswanti (2018). Sistem Monitoring Mobil Rental Menggunakan GPS Tracker, *Jurnal Ilmiah Sinus* Vol 16 No. 2.
- [5] Annisa Shinta Ahmasetyosari dan Titin Fatimah (2018), Aplikasi Presensi Siswa pada PT. Samudera Anugerah Menggunakan Metode Geofencing dan Perhitungan Jarak Menggunakan Algoritma Euclidean Distance Berbasis Android, *Teknologi Informasi, Universitas Budi Luhur Jakarta, Jurnal Skanika* Vol 1 No. 2.
- [6] Developer Android,” Mengenal Android Studio”, 19 Mei 2021. [Online]. Available: <https://developer.android.com/studio/intro?hl=id> . diakses pada 27 november 2021.
- [7] SGT Geomedia,” Mengenal Leaflet JS”, 30 Januari 2021. [Online]. Available: <https://www.sgtgeomedia.com/detailpost/mengenal-leaflet-js-alternatif-membangun-peta-interaktif-berbasis-web-tanpa-google-maps-api>. diakses pada 27 november 2021.
- [8] Components101.com. (22 April 2020). NodeMCU ESP8266, dari <https://components101.com/development-boards/nodemcu-esp8266-pinout-features-and-datasheet>
- [9] Tokoteknologi.co.id. (18 Desember 2020). Spesifikasi Module GPS Neo 6MV2. Diakses pada 12 November 2021, dari <https://tokoteknologi.co.id/modul-gps-neo6mv2>.
- [10] Lastminuteengineers.com. (29 April 2018). Send Receive SMS & Call with SIM GSM Module. Diakses pada 12 November 2021, dari <https://lastminuteengineers.com/sim800l-gsm-module-arduino-tutorial/>
- [11] Ajifahreza.com. (6 April 2017). Menggunakan Sirine Komponen Suara. Diakses pada 12 November 2021, dari <https://www.ajifahreza.com/2017/04/menggunakan-Sirine-komponen-suara.html>